

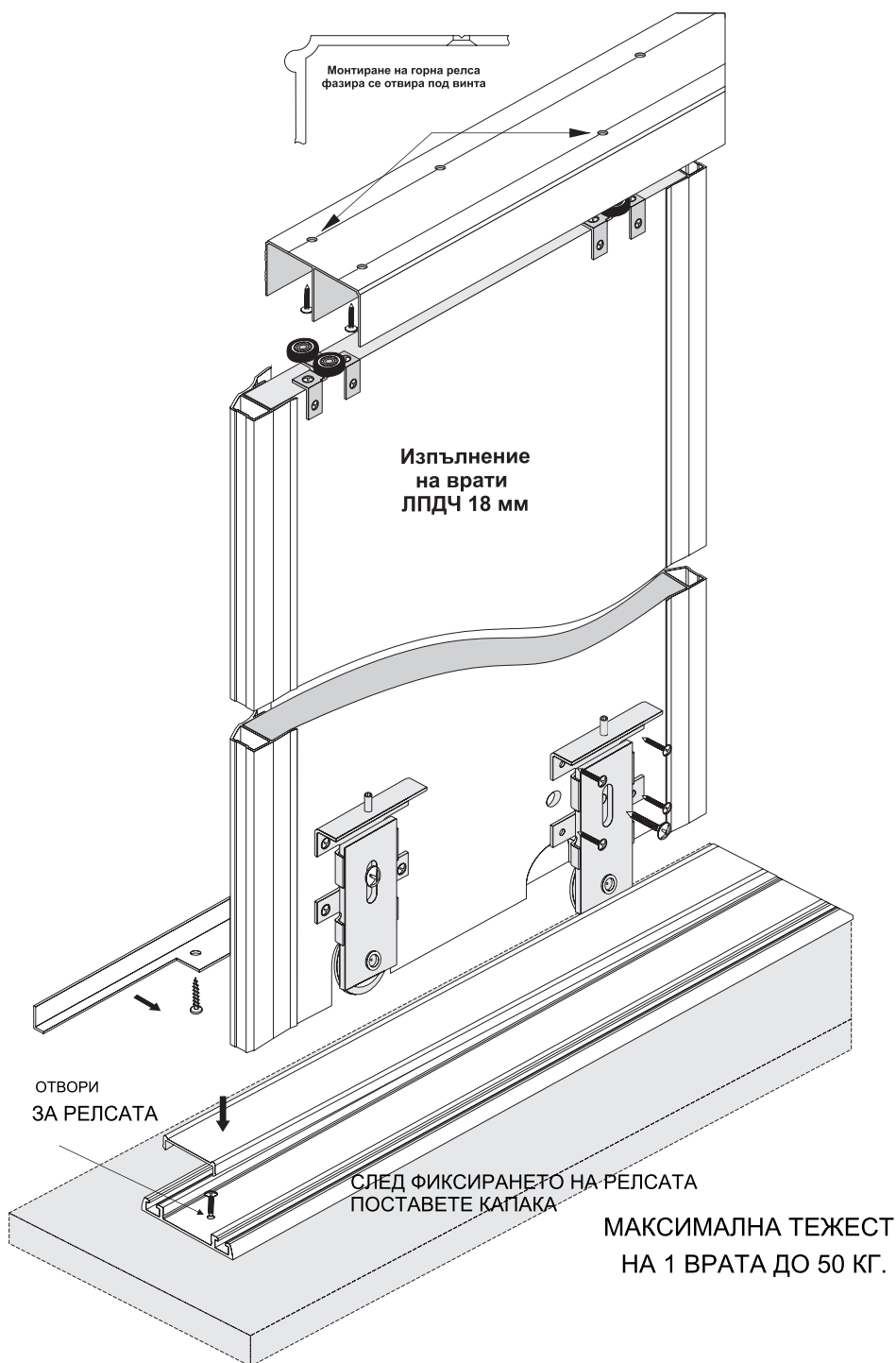
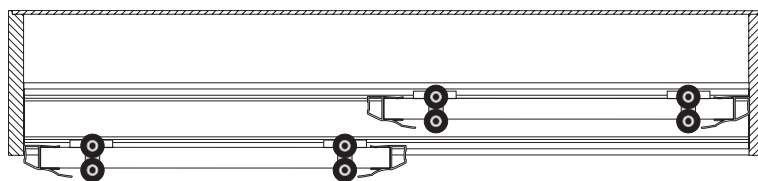
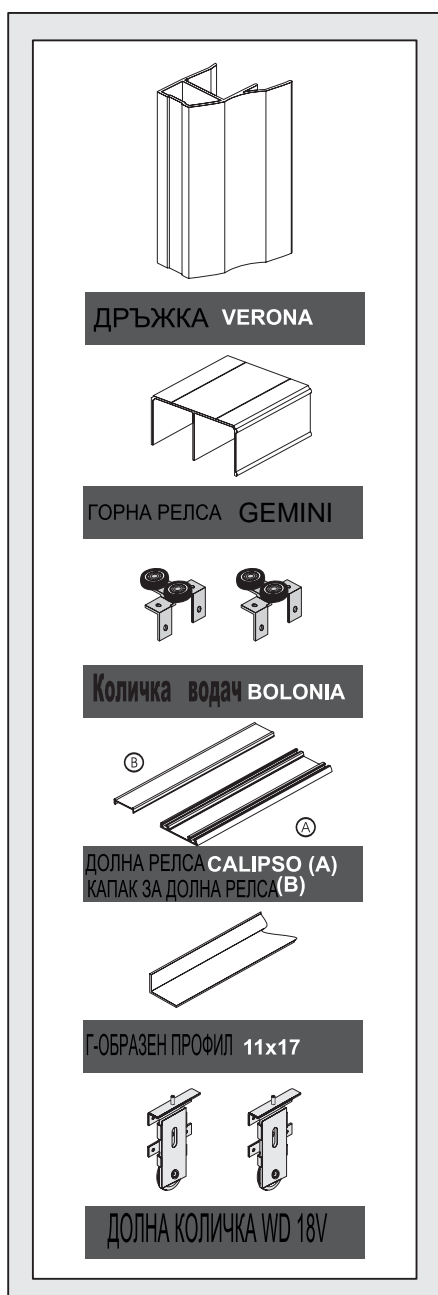
18 mm

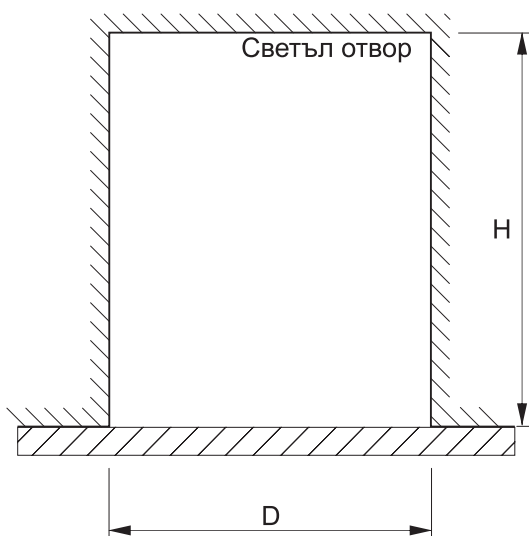
VERONA - ПЛЪЗГАЩИ СЕ ВРАТИ

ЦВЕТОВА ГАМА ПРОФИЛИ:

СРЕБРИСТИ
ШАМПАНСКО
ЗЛАТИСТИ

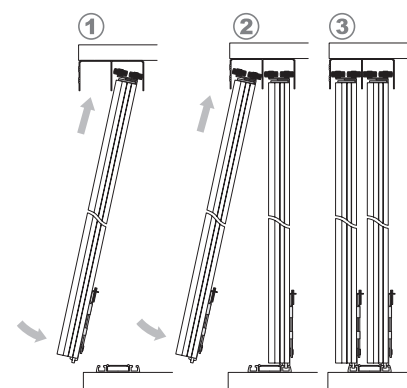
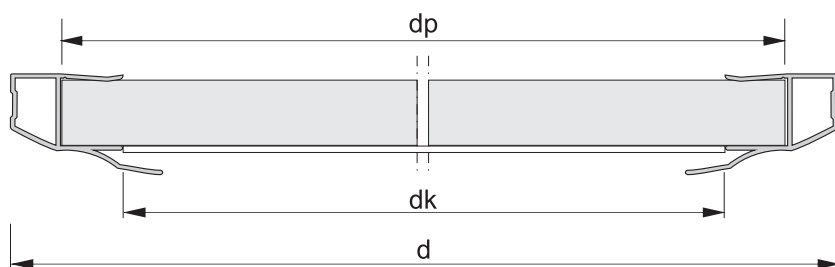
ЕЛЕМЕНТИ:





ВИСОЧИНА НА ВРАТА	- h	$h = H - 38 \text{ mm}$
ВИСОЧИНА НА ПЛОСКОСТ	- hp	$hp = h - 2 \text{ mm}$
ШИРИНА НА ВРАТА	- d	$d = (D - 3\text{mm} + Z) / N$
ШИРИНА НА ПЛОСКОСТ	- dp	$dp = d - 25 \text{ mm}$
ДЪЛЖИНА НА Г-ОБРАЗЕН ПРОФИЛ	- dk	$dk = d - 55 \text{ mm}$

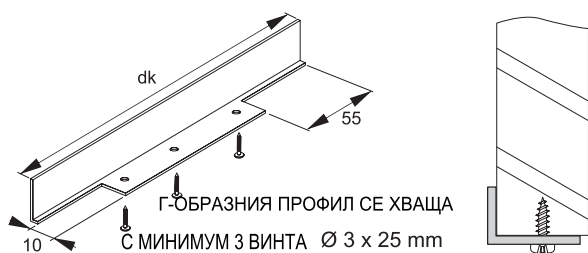
БРОЙ ВРАТИ	- N	2	3	4
ПРЕЗАСТЪПВАНЕ	- Z	36 mm	72 mm	108 mm



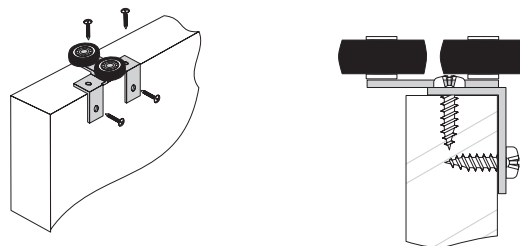
МОНТАЖНИ ПОЯСНЕНИЯ

11 x 17 mm
Г - ОБРАЗЕН ПРОФИЛ

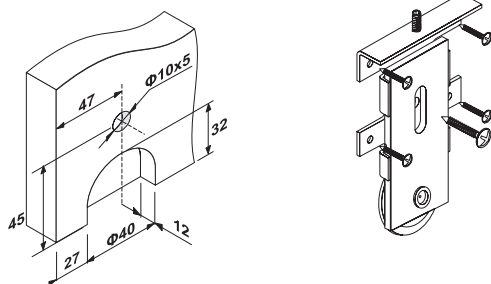
МОНТАЖ



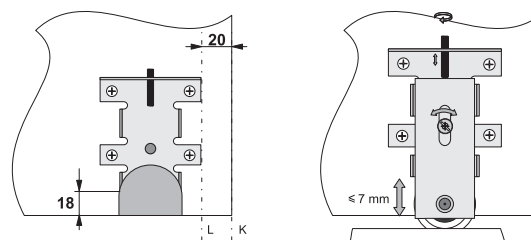
МОНТАЖ НА ГОРНА КОЛИЧКА



Фрезирание на гнездото



МОНТАЖ НА ДОЛНА КОЛИЧКА



ВНИМАНИЕ
При монтирането на статичните части
žeby (L и K) на колекторите, те се вградят
на остта K (L и K)

ПРЕДУПРЕЖДЕНИЕ Фирма VESKONI не носи отговорност в случай на изкривявания на профили и врати причинени от некачествени плоскостти или съхранявани в помещения неотговарящи на условията за влажност

СИСТЕМА ЗА ПЛЪЗГАЩИ СЕ ВРАТИ ЛПДЧ 18 ММ.